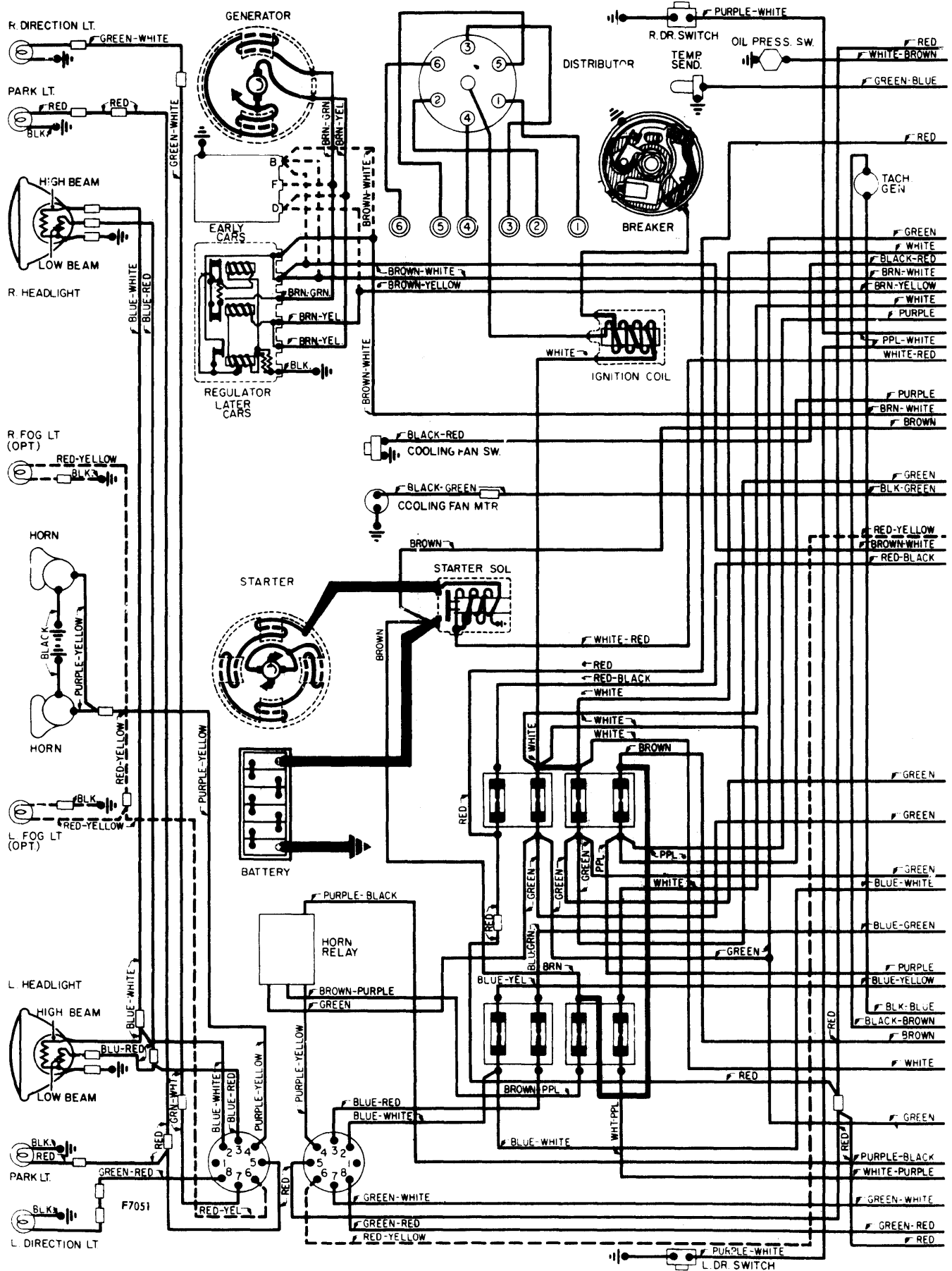


Jaguar

1962-64 XK-E (3.8 Litre)



Jaguar

1962-64 XK-E (3.8 Litre)

