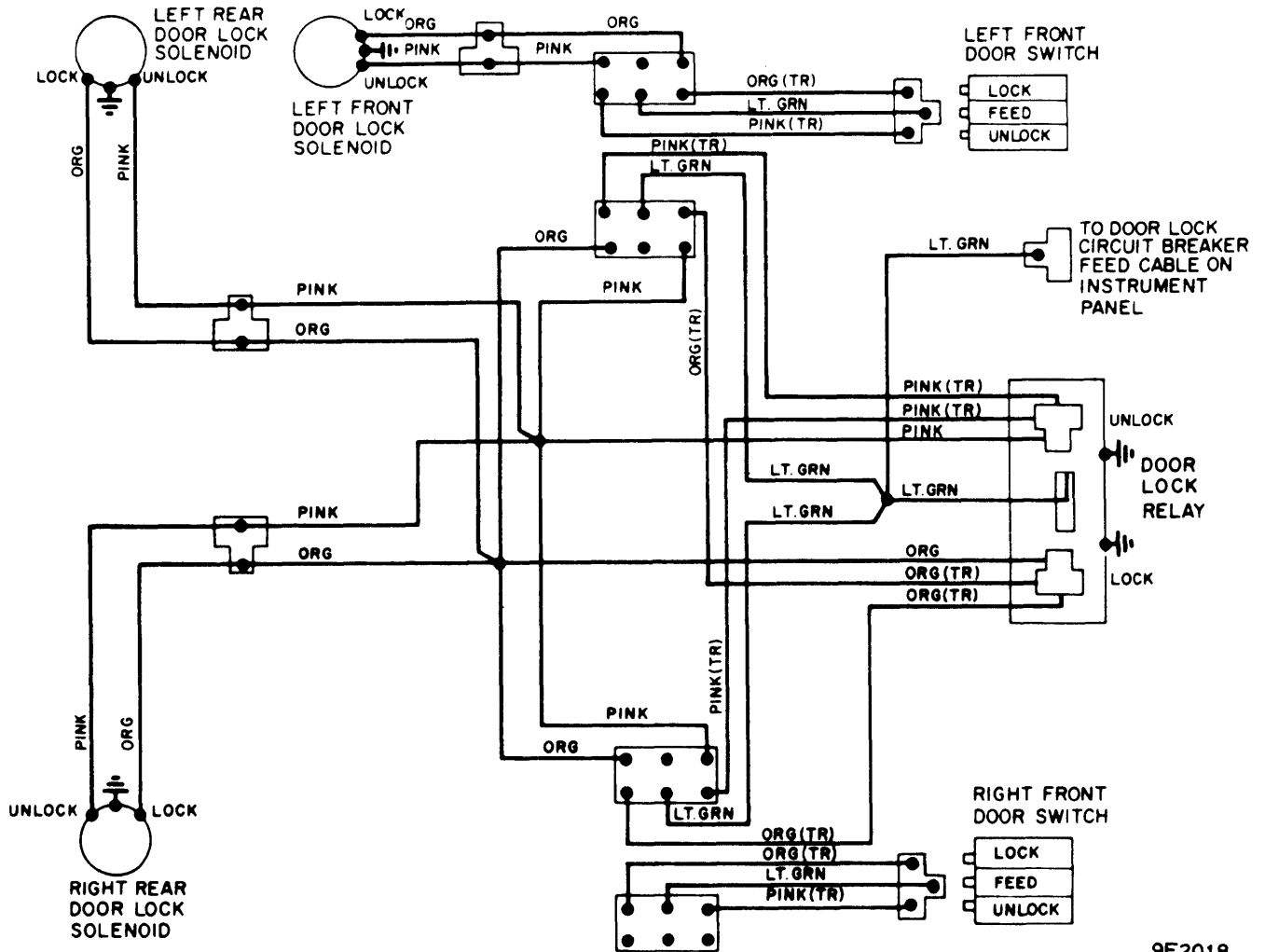


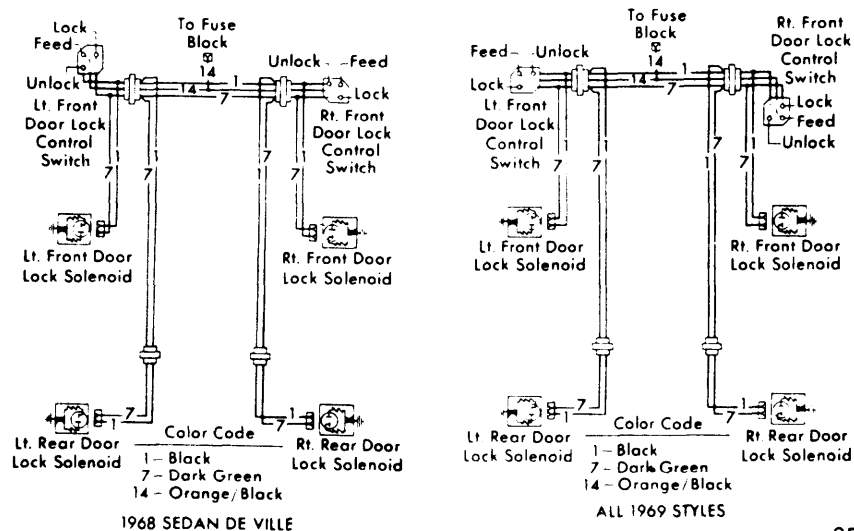
# 1969 Electric Door Locks

10-105



9F2018

## 1969 CHRYSLER CORP. DOOR LOCKS



9F2031

## 1968-69 GENERAL MOTORS DOOR LOCKS